

Requisitos técnicos para instalação de equipamentos de impressão

Segue abaixo as normas e requisitos exigidos pela **ARKOM Brasil** para perfeito funcionamento e/ou concessão de garantidos seus equipamentos. Estes requisitos mínimos deverão estar prontos antes do deslocamento do técnico responsável para a instalação. Na falta de algum destes requisitos a instalação não será realizada, devendo o técnico, retornar à base e o cliente arcar novamente com todos os custos de retorno.

Acesso da caixa do equipamento ao local da instalação:

- 1 - Certificar-se de que o local da entrega da caixa do equipamento pode ser acessado pelo veículo de transporte e que tal acesso seja em solo plano.
- 2 - O acesso do equipamento para o local da instalação deve ser plano e o piso deve ser liso, sem qualquer tipo de vibração.
- 3 - Os modelos MyPrinter necessitam de transporte e retirada do caminhão de transporte por caminhão munck .

Os itens (1) e (2) devem estar de acordo antes do transporte com caminhão

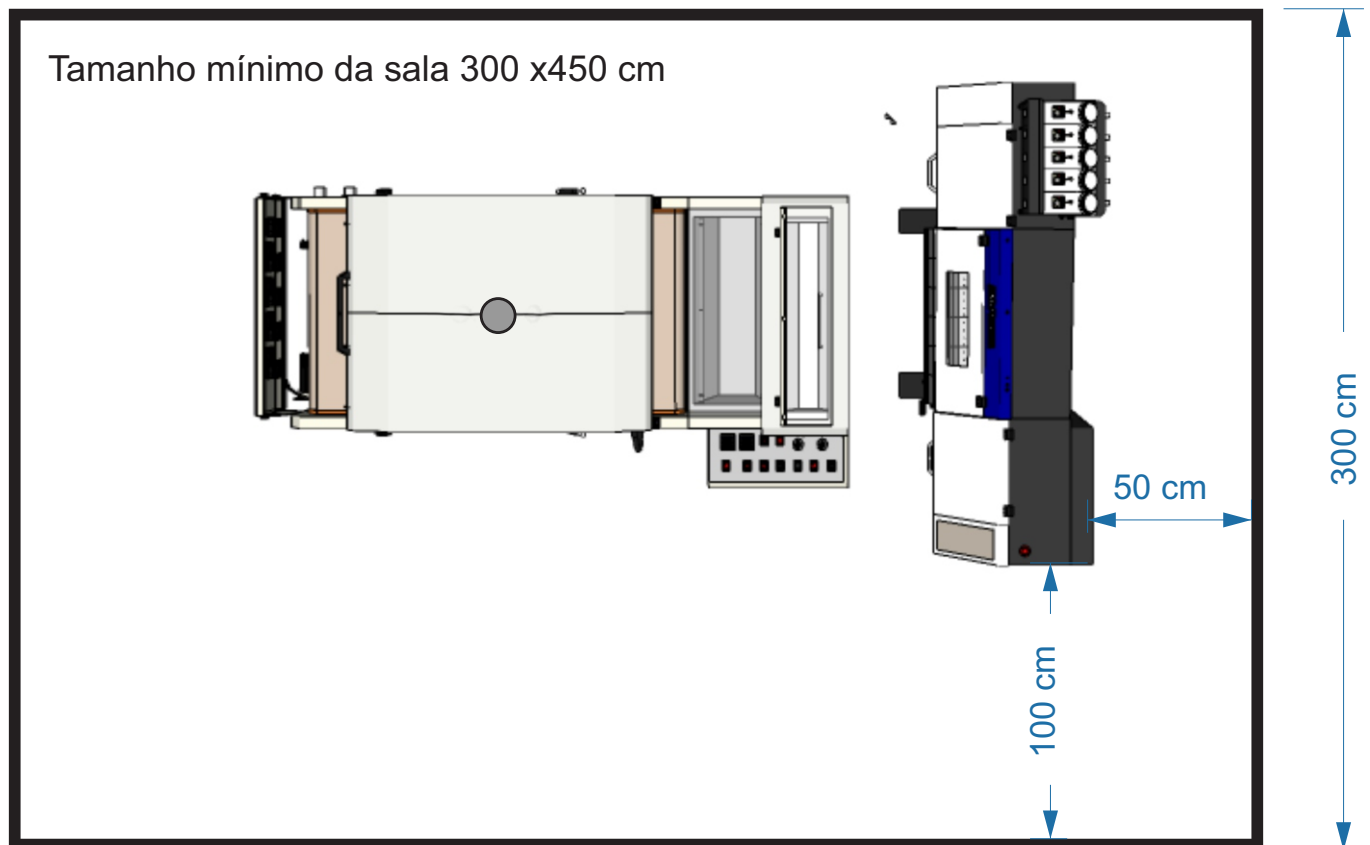
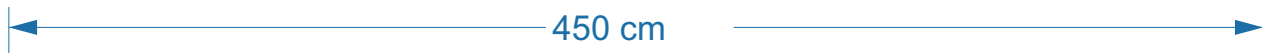
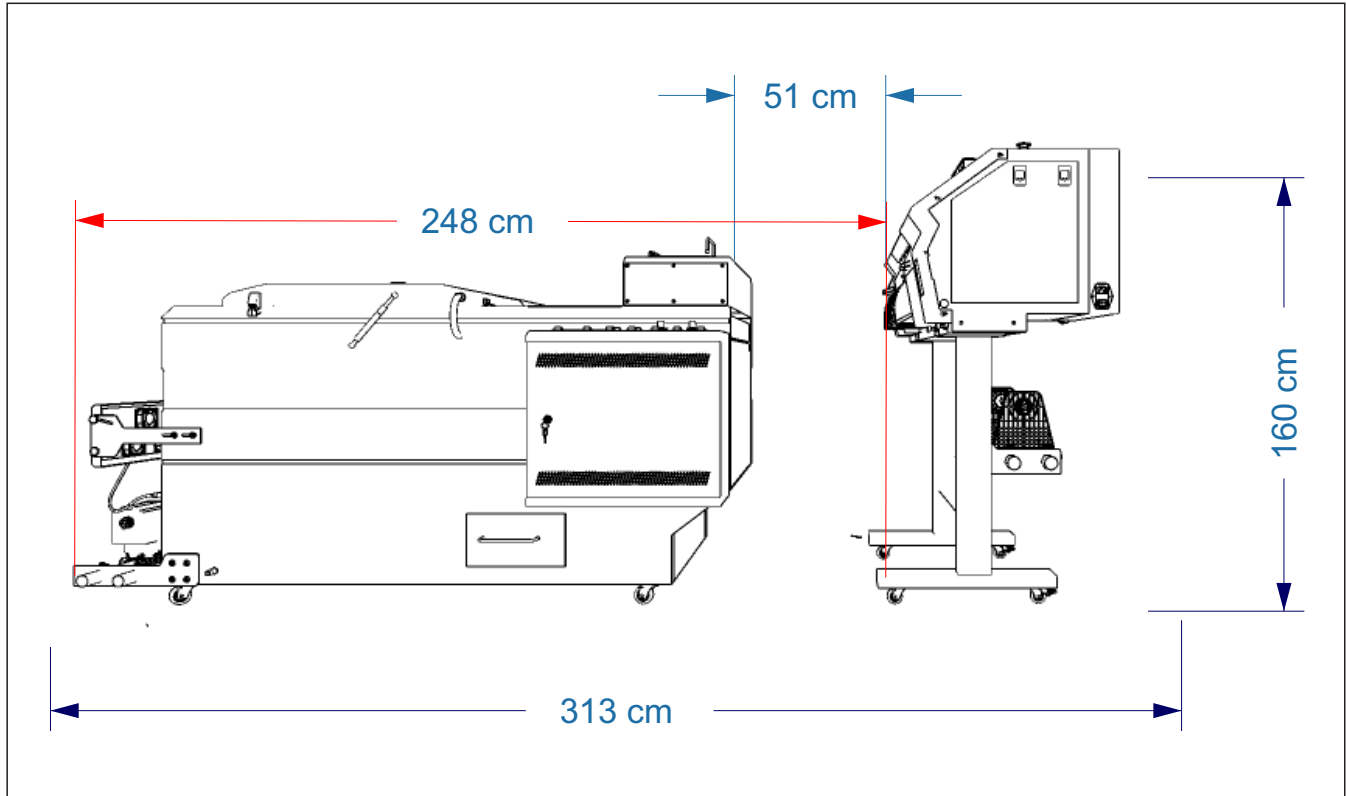
- 4 -O equipamento Grandio (Todas as versões) –Necessitam de empilhadeira para retirada da caixa e colocação no pedestal.

Obs.: A utilização do munck pode ser feita com o equipamento na caixa, a retirada da caixa deve-se utilizar empilhadeira, para colocação no pedestal de sustentação, pois existem guias para efetuar o levantamento realizado por empilhadeira.

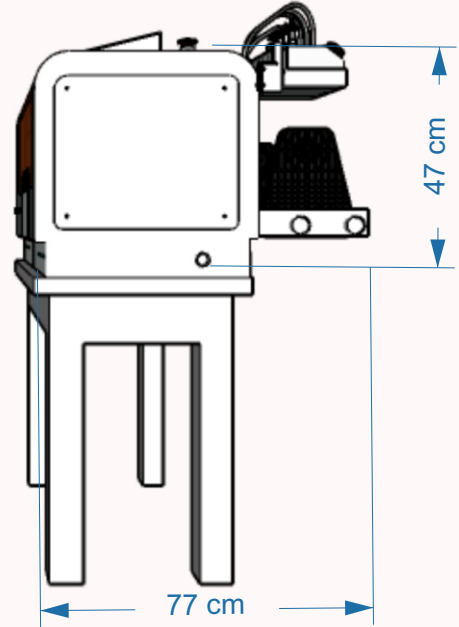
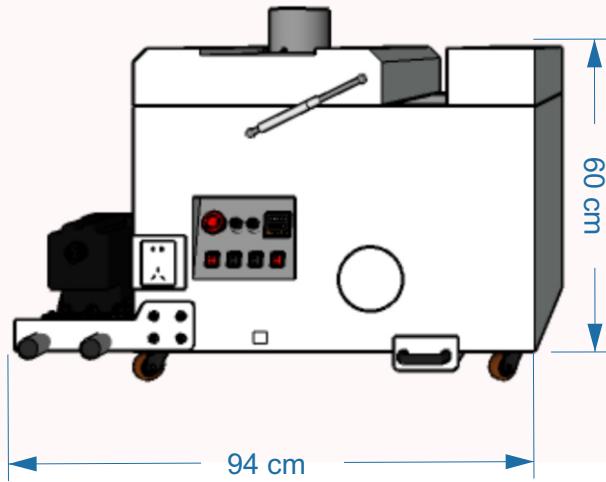
Local da instalação:

- 5 -Verificar se o tipo de piso está adequado, se a temperatura da sala está compreendida entre 20 °C à 25 °C e se a umidade relativa do ar está entre 40% à 60%.Utilizar relógio termo-higrômetro para realizar as medições. É exigido instalação de ar-condicionado para adequar a temperatura ambiente da sala a temperatura ideal de operação do equipamento.
- 6 -O piso deve ser plano e nivelado, não possuir vibração, não ser inflamável, não apresentar poeira ou receber luz direta do sol no equipamento.
- 7 -Verificar se o espaço onde o equipamento está instalado possui área suficiente para operação e manipulação do trabalho realizado. Mais informações consulte o MANUAL DE USUÁRIO que acompanha o equipamento.
- 8 -Local para armazenagem das tintas (máximo de 30°C)

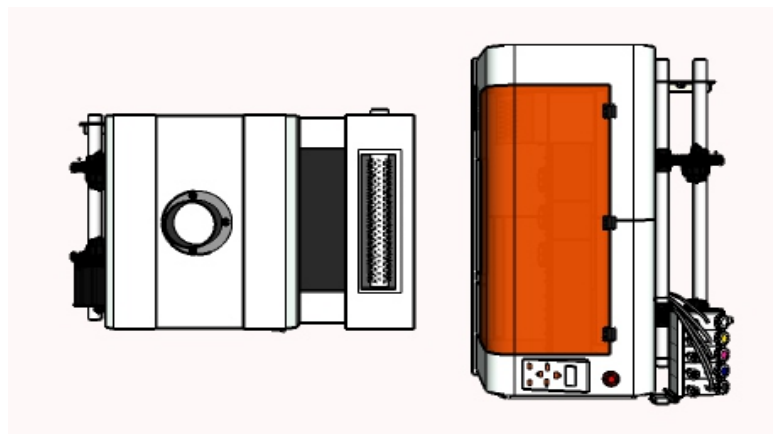
Dimensões da impressora DTF 7002 MyPrinter



Dimensões da impressora 3002 DTF A3



Tamanho mínimo da sala: 250 x350 cm



250 cm

3002 DTF A3 Não acompanha com a mesa
Tamanho recomendável: A 75 * L 100 * C 50 cm

4. Configurações indicadas para o computador (Servidor de impressões)

Requisitos mínimos:

Sistema Operacional: Windows® 11, Windows 10, Windows 8 64-bit

CPU: Intel i5-3550K @ 3,40 GHz ou AMD FX 8150 @ 3,6 Ghz

RAM: 8 GB

Espaço necessário no disco rígido: 120 GB

ATENÇÃO

O Computador deve esta formatado

Existem diversas razões para se formatar um computador, algumas delas são:

Lentidão ao utilizar o computador isso pode causar interferência na impressão ou erro de instalação software ou de impressão.

Evite computadores abaixo do recomendado

Tipo de Interface Impressora DTF 3002 A3

Tem que conter no mínimo 3 portas USB 2.0 para conectar Dongle DTF, cabo usb da impressora e Dongle FlexiPrint 19

Placa de rede para Impressora DTF 7002

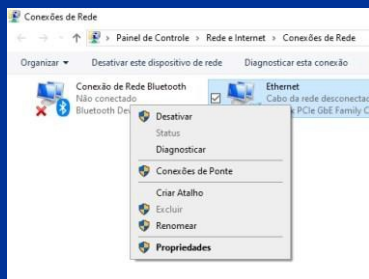
-Padrões e Protocolos:

Uma porta: 10/100/1000Mbps RJ45-Taxa de Dados: 10/100/1000Mbps para modo Half-Duplex, 20/200/2000Mbps para modo Full-Duplex-IndicadorLED: 1000Mbps Link/Act, 100Mbps Link/Act, 10Mbps Link/Act-Controle de Fluxo:

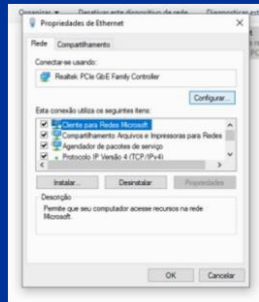
Controle de Fluxo IEEE 802.3x (Full-Duplex)

Para verificar se sua placa de Rede está no requisito descrito acima:

Acesse o Painel de Controle\Rede e Internet\Conexões de Rede



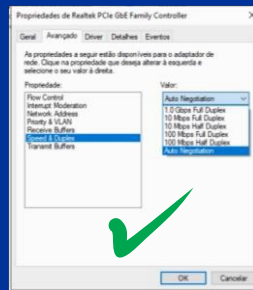
Click em propriedades



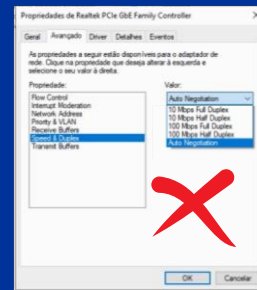
Configurar



Click em avançado



10/100/1000Mbps
Aprovado



10/100/Mbps
Reprovado

5. Materiais de impressão e tintas

Recomendamos armazenar os materiais no mesmo ambiente da impressora ou possuir ambiente climatizado (até 30º e 60% de umidade) para armazenamento das tintas e mídias utilizadas. No momento da instalação, o cliente deve possuir mídias (PET, tecido) para testes e ajustes iniciais de melhor qualidade possível para um perfeito ajuste do equipamento. O cliente também deverá dispor do kit de tinta para abastecimento inicial do equipamento, bem como, remanescente para dar prosseguimento a utilização do equipamento. É necessário também, um kit de cotonetes de limpeza e o líquido de limpeza para realização das manutenções e limpeza/conservação diária do equipamento.

Instalações elétricas

Condições da rede elétrica, verificar aterramento, presença de equipamentos no mesmo circuito elétrico que possam gerar ruídos (máquinas de solda, motores elétricos) ou de variação de tensão (equipamentos que consomem alta potência como máquinas solda-banner, laminadoras, etc.)

9 -A rede elétrica necessita estar aterrada, Aterramento Tipo C(DELTA), de acordo com a NBR/ABNT 5410 (Hastes dispostas em triângulo com espaçamento padrão entre cada haste)

10 -Exigir do cliente o uso do No-break compatível com o consumo do equipamento. Os equipamentos necessitam da utilização dos Nobreaks:

*Equipamentos 160/180 cm de area de impressão: Nobreak UPS Senoidal 2200VA 4BS/2BA Universal Bivolt (Saída 220v)

*Todos nossos equipamentos são alimentados por tensão 220v em todas as tomadas, qualquer dúvida, consulte o técnico.

3.1 Material indicado para as instalações elétricas:

1 PLUGUE MACHO 20A + 1 PLUGUES MACHO 10A

1 TOMADAS 2P+T 10A 250V

1 TOMADAS 2P+T 20A 250V



QUADRO DE DISTRIBUIÇÃO



DISJUNTOR GERAL BIPOLAR
C40-2 40A CURVA C 5KA



2 DISJUNTORES BIPOLAR
C16-2 16A CURVA C 5KA
PARA TOMADAS



PROTETOR DE SURTO DPS
SPW275 - 20KA - 1POLO

3.2 Materiais indicados para aterramento elétrico:



03 Hastes Aterramento
Cobreada 2,5m

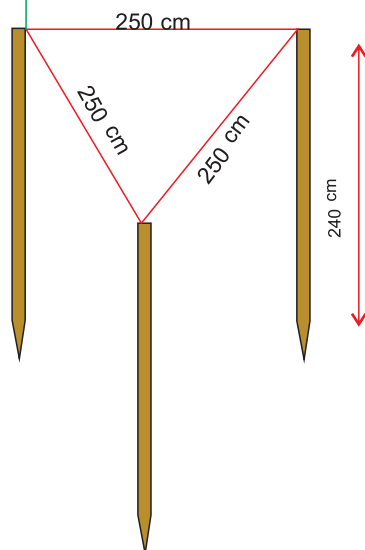
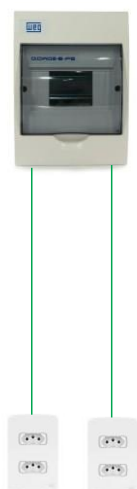
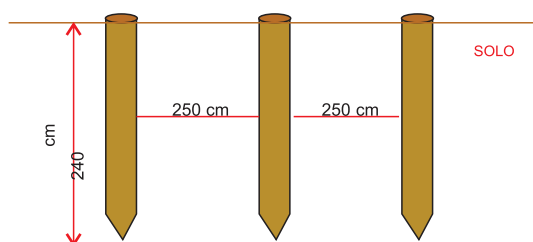


03 conectores padrão para
hastes de aterramento
cobreado/estanhado



Fiação padrão 2,5m coloração
padrão verde/amarela de
acordo com NBR/ABNT

- Esquema/disposição do aterramento:



Qual o objetivo do aterramento?

- 1 - Permitir um funcionamento adequado do dispositivo.
- 2 - Equalizar a variação de tensão da rede elétrica.
- 3 - Preservar cabeça de impressão e eletrônica de possíveis descargas futuras.
- 4 - Escoar as descargas estáticas das carcaças dos equipamentos.

Atenção:

*Verificar com o electricista para fazer medição com Terrômetro Digital no aterramento, que necessita apresentar valores entre 0 a 5 ohms para ser considerado ideal. Qualquer valor maior que isso, será necessário aumentar o número de hastes.

Requisitos técnicos para instalação de equipamentos de impressão

Preencha confirmando os acessórios e instalações elétricas disponíveis de acordo com requisitos acima, e envia para a supervisão da ARKOM BRASIL agendar a instalação.

Obs.: Não contendo os Pré-requisitos acima a instalação não será realizada.

Local para ser instalado o equipamento.

- O piso plano e nivelado, sala livre de poeira ou luz direta do sol
- Instalada sistema de aterramento de acordo com requisito recomendado
- Instalada Quadros de distribuição de energia (Disjuntores Bipolares com saída 220V, protetor de surto DPS)
- instalada 2 tomadas 10A 250V e 20A 250V
- Temperatura da sala está compreendida entre 20 °C à 25 °C e a umidade 40% à 60%

Acessórios e equipamentos para impressora

- Disponível 1 Plugue Tripolar Macho 20A + 1 Plugue Tripolar Macho 10A
- Disponível Nobreak UPS Senoidal de acordo com Modelo e tamanho do equipamento
Envia descrição do modelo para o contato via WhatsApp **31 9680-7245** ou E-MAIL
- Disponível Computador Formatado com requisitos mínimos exigido pelo equipamento

Declaro que estou ciente e assino abaixo concordando com os termos:

Nome Completo: _____ Data ____ / ____ / ____

(Proprietário/Responsável pelo equipamento)

Carimbo CNPJ: _____

Tira uma foto do documento assinado e envia para pagina
www.arkombrasil.com.br/instalacaodeimpressora

AJUDA, DUVIDA OU MAIS INFORMAÇÕES

31 9680-7245

assistencia@arkom.com.br